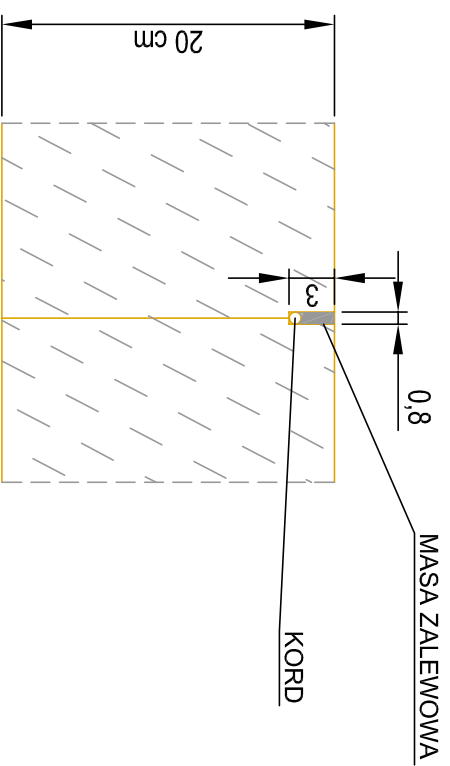


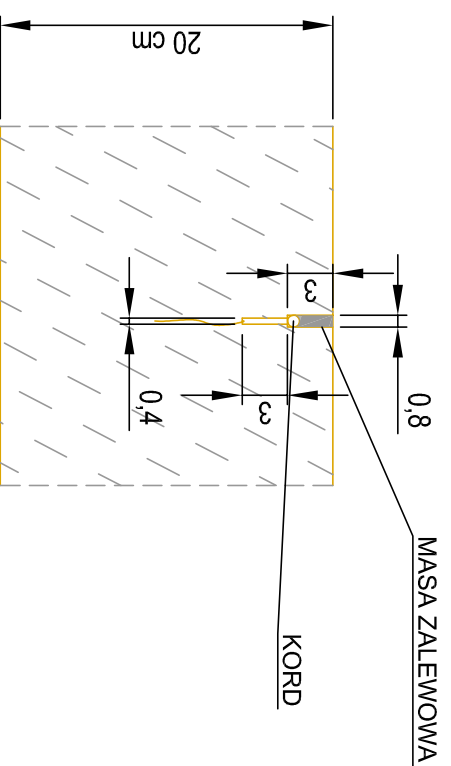
## Szczegóły szczelin skurczowych

Skala 1:50

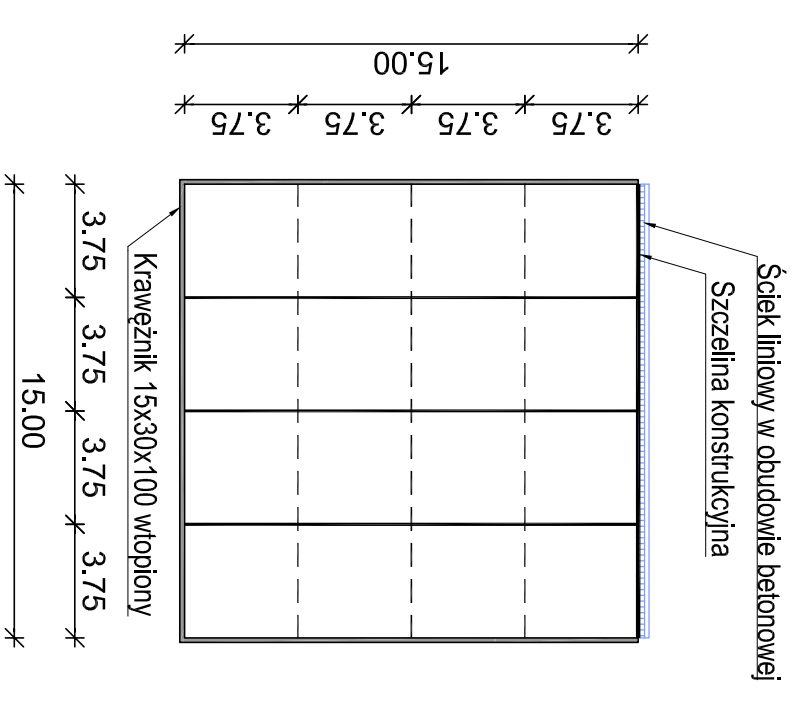
### SZCZELINA SKURCZOWA PEŁNA




### SZCZELINA SKURCZOWA POZORNA



## Plan szczelin w nawierzchni z betonu cementowego skala 1:250



- Oznaczenia:
- - Szczełiny skurczowe pełne
  - - Szczełiny skurczowe pozorne

SAMODZIELNA PRACOWNIA USŁUG PROJEKTOWYCH s.c. <b>W. Kazmierki, M. Opechowski, S. Śnieżek</b> 05-100 Nowy Dwór Mazowiecki, ul. Targowa 8			
Nazwa opracowania : PROJEKT WYKONAWCZY REMONTU ŁĄDOWISKA DLA SMIGŁOWCÓW RATUNKOWYCH		Data: VIII 2009	
Obiekt : Wojewódzki Szpital Specjalistyczny nr 5 im. Św. Barbary w Sosnowcu		Umowa: WSS5/EP/21/2009	
Nazwa rysunku : PLAN SZCZELIN NAWIERZCHNI Z BET. CEMENTOWEGO		Stadium: PW	
Projektant: inż. Szymon Śnieżek upr.bud. MAZ/0125/P000/08	Data :	Podpis :	Skala: 1:250
Opracował: inż. Marek Opechowski	Data :	Podpis :	Rys. nr D-7
Sprawdził: mgr inż. Krzysztof Jaroszkiewicz upr.bud. SI-961/76	Data :	Podpis :	

WYMIARY W CM